

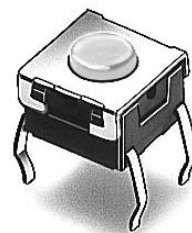
B3W-AQ

密封型轻触式开关

可与几班插入安装性B3F系列互换安装，
利用密封构造实现高可靠性

- 相当于密封构造 IP67(IEC-60529)，即使在尘埃较多或有水的地方也能取得高可靠性。(*不包括端子部分。)


符合RoHS



■ 种类

鉴于汽车零部件行业的特殊性，需要对个别产品制定商业决策，以确定何时开始供应。有关各型号的信息，请联系欧姆龙销售代表。

6mm方形

类型	接点材质	柱塞的种类	高度	动作力(OF)	柱塞颜色	袋装	
						无接地端子	最小包装单位
B3W-1000系列	镀银	平型 	4.3 mm	最大2.26N	黄色	B3W-1002-AQ	100 个

注：订购数量必须为100个的整数倍。

■ 额定值/性能

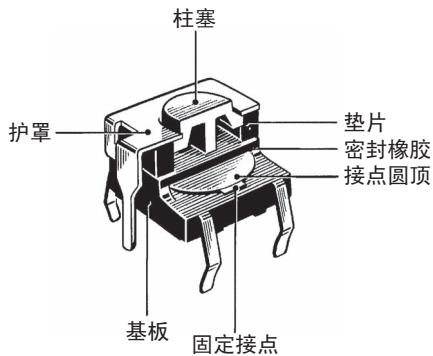
额定值(阻性负载)	1 ~ 50mA, DC 3 ~ 24V
最小适用负载(参考值)	DC 1V 10 μ A
使用环境温度	-25~+70 $^{\circ}$ C 以下, 60%RH以下(无结冰、无凝露)
使用环境湿度	35%~85% RH(+5~+35 $^{\circ}$ C)
接点结构	1a(常开接点)
绝缘电阻(初始值)	100 m Ω 以下
绝缘电阻	100M Ω 以上(DC250V绝缘电阻计)
耐电压	AC 500V, 50/60Hz 1min
震荡时间	5 ms 以下
振动	10~55Hz双振幅1.5mm
冲击	毁坏: 1,000 m/s ² {约100G}以下 误动作: 100 m/s ² {约10G}以下
寿命	2.26N(强力型)300,000次以上
重量	约0.3g
保护结构	IEC IP67
清洗	可

■ 动作特性

6mm方形

项目	类型	B3W-1000系列
	动作力(OF)	2.26 N
	型号	B3W-1□□2-AQ
动作力(OF)	最大2.26 N {230 gf}	
回复力(RF)	最小0.49 N {50 gf}	
预行程(PT)	0.25 ^{+0.2} / _{-0.1} mm	

■ 型号阵容



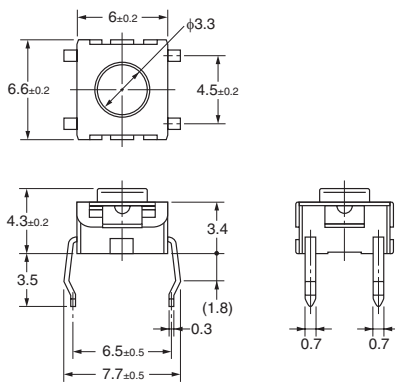
■ 外形尺寸 (单位: mm)

注: BOTTOM VIEW中"OMRON"的标识在正常状态下(见右图), 端子编号如右图。

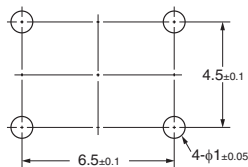


■ 6mm方形

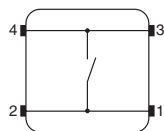
平行(无接地端子)
B3W-1002-AQ



印刷基板加工尺寸(参考)
(Top View)
(印刷基板厚度 t=1.6)



端子配置/内部接线图
(Top View)



注: 上述外形尺寸图中, 未注公差为±0.4mm。开关本体上没有标明端子编号。

■ 请正确使用

“轻触式开关 共通注意事项”请参考22页。