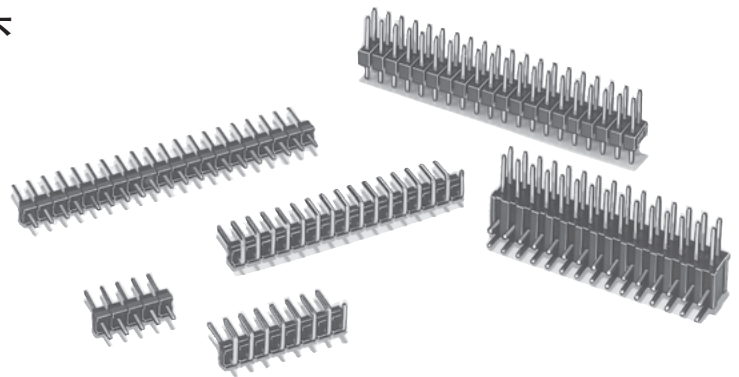


XG8

独创插头

适用于广泛用途的通用独创插头

- 可与各种插座嵌合的插头，用途广泛。
适用插座连接器示例（本公司）
 - XG4M 扁平电缆用连接器
 - XG5 散线压接连接器
- 适合通孔径 $\phi 0.8$ 。
- 2列型L型端子插头采用区间型基板，提高了焊接效率，再使用简易的锁定摆杆，就可方便锁定（XG8V、XG8W直型除外）。
- 可分极切割（XG8W L型除外）。
- 标准品符合UL（文件No.E103202）规格。（仅限XG8A、XG8B）



符合RoHS

■ 一览表

● MIL类连接器用

型号	XG8V		XG8W	
形状	1列型直型端子 	1列型L型端子 	2列型直型端子 	2列型L型端子
参考页	C-84		C-85	
型号	XG8A		XG8B	
形状	1列型直型端子 	1列型L型端子 	2列型直型端子 	2列型L型端子
参考页	C-86			

■ 额定值/性能

额定电流	3A *1
额定电压	AC300V
接触电阻	20m Ω 以下（20mV以下、100mA以下时）*2
绝缘电阻	10 ³ M Ω 以上（DC500V时）
耐电压	AC650V 1min（漏电流1mA以下）
使用温度范围	-55~+105℃（低温时不结冰）

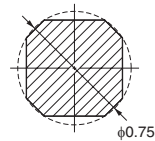
- *1. 额定电流由使用的配对插座连接器决定。
如果使用本公司的XG4M时，额定电流是1A。
*2. 接触电阻的上述值与本公司XG5M-N的值嵌合时。

■ 材质/处理

项目	型号	XG8V、XG8W *	XG8A、XG8B
基板		含玻璃纤维PBT树脂（UL94V-0）/黑色	
触点	接触部	黄铜/镍底 镀金（0.15 μ m）	黄铜/镍底 镀金（0.15 μ m）
	端子部	黄铜/镍底 镀锡（2.0 μ m）	黄铜/镍底 镀锡（2.0 μ m）

* 接触部、端子部，分镀金、镀锡两种。

■ 端子截面图



■ 适用插座

2列型 XG8W/XG8B	形XG4M 扁平电缆连接器 XG4H 板对板连接器 XG5M-N 散线压线连接器 XG5N 散线压着插座
------------------	---

XG8V 独创插头1列型

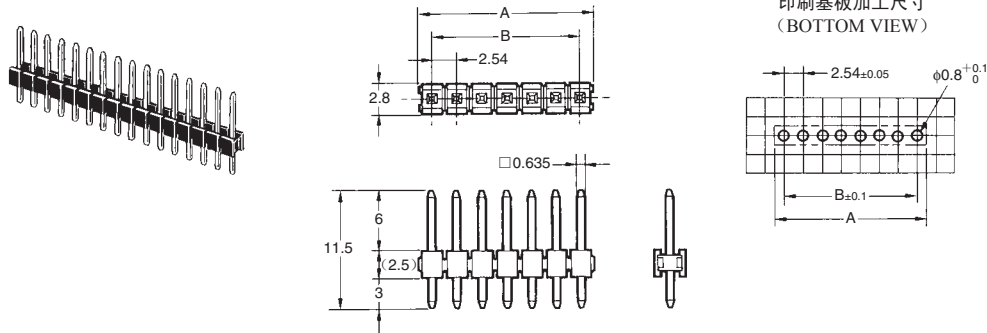
■外形尺寸

(单位: mm)

XG8V-□□31 (镀金、直型端子)
XG8V-□□41 (镀锡、直型端子)

尺寸表

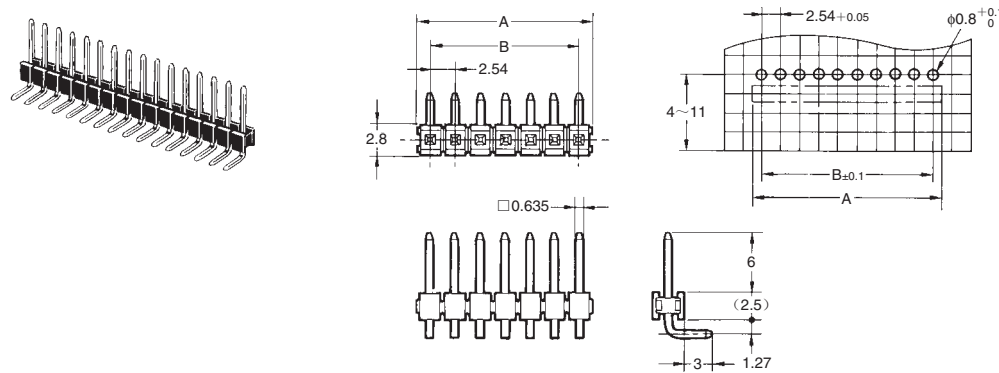
尺寸 (mm) 极数	A	B
2	5.1	2.54
3	7.6	5.08
4	10.2	7.62
5	12.7	10.16
6	15.2	12.70
7	17.8	15.24
8	20.3	17.78
10	25.4	22.86
12	30.5	27.94
13	33.0	30.48
15	38.1	35.56
16	40.6	38.10
17	43.2	40.64
20	50.8	48.26
36	91.4	88.90



XG8V-□□34 (镀金、L型端子)
XG8V-□□44 (镀锡、L型端子)

尺寸表

尺寸 (mm) 极数	A	B
2	5.1	2.54
3	7.6	5.08
4	10.2	7.62
5	12.7	10.16
6	15.2	12.70
7	17.8	15.24
8	20.3	17.78
10	25.4	22.86
12	30.5	27.94
13	33.0	30.48
15	38.1	35.56
16	40.6	38.10
17	43.2	40.64
20	50.8	48.26
36	91.4	88.90



X
G
8
V

■种类

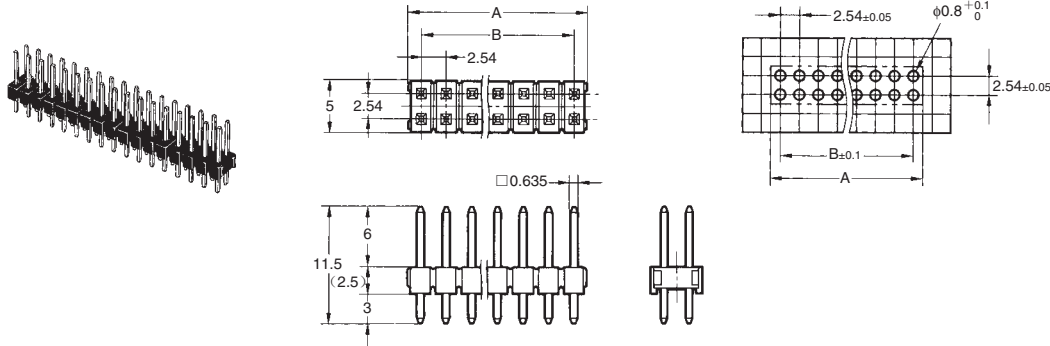
形状	直型端子		L型端子		最小包装单位 (个)
	型号 (镀金)	型号 (镀锡)	型号 (镀金)	型号 (镀锡)	
极数					100
2	XG8V-0231	—	—	XG8V-0244	
3	XG8V-0331	XG8V-0341	XG8V-0334	XG8V-0344	
4	XG8V-0431	XG8V-0441	XG8V-0434	XG8V-0444	
5	XG8V-0531	XG8V-0541	XG8V-0534	XG8V-0544	
6	XG8V-0631	XG8V-0641	XG8V-0634	XG8V-0644	
7	XG8V-0731	XG8V-0741	XG8V-0734	XG8V-0744	
8	XG8V-0831	XG8V-0841	XG8V-0834	XG8V-0844	
10	XG8V-1031	XG8V-1041	XG8V-1034	XG8V-1044	
12	XG8V-1231	XG8V-1241	XG8V-1234	XG8V-1244	
13	XG8V-1331	—	XG8V-1334	—	
15	XG8V-1531	—	XG8V-1534	—	
16	XG8V-1631	XG8V-1641	XG8V-1634	XG8V-1644	
17	XG8V-1731	—	XG8V-1734	—	
20	XG8V-2031	XG8V-2041	XG8V-2034	XG8V-2044	
36	XG8V-3631	XG8V-3641	XG8V-3634	XG8V-3644	

XG8W 独创插头 (MIL类连接器用)

■外形尺寸

(单位: mm)

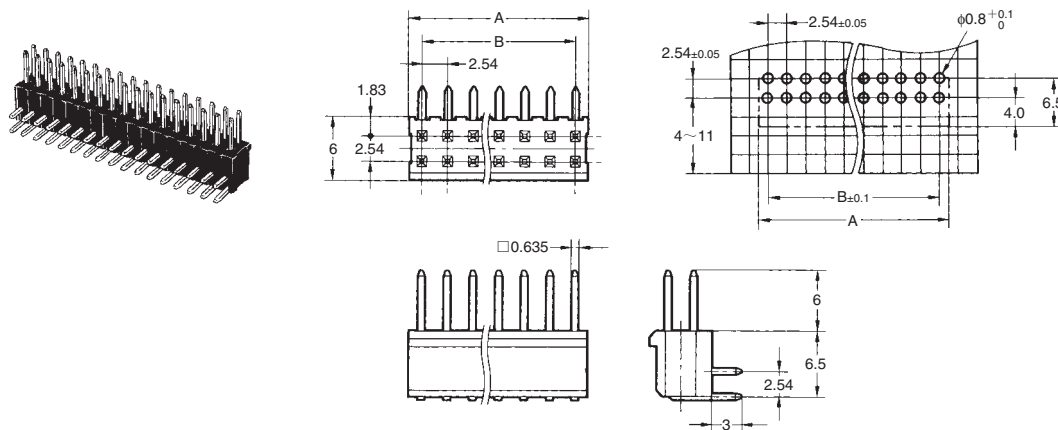
XG8W-□□31 (镀金、直型端子)
XG8W-□□41 (镀锡、直型端子)



尺寸表

尺寸 (mm) 极数	A	B
10	12.7	10.16
14	17.8	15.24
16	20.3	17.78
20	25.4	22.86
26	33.0	30.48
30	38.1	35.56
34	43.2	40.64
40	50.8	48.26
50	63.5	60.96
60	76.2	73.66

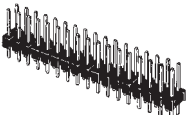
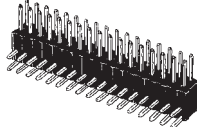
XG8W-□□34 (镀金、L型端子)
XG8W-□□44 (镀锡、L型端子)



尺寸表

尺寸 (mm) 极数	A	B
20	25.4	22.86
26	33.0	30.48
30	38.1	35.56
34	43.2	40.64
40	50.8	48.26
50	63.5	60.96

■种类

形状	直型端子		最小包装单位 (个)	L型端子		最小包装单位 (个)
	极数	型号 (镀金)		型号 (镀锡)	型号 (镀金)	
						
10		XG8W-1031	100			10
14		XG8W-1431				
16		XG8W-1631				
20		XG8W-2031		XG8W-2034	XG8W-2044	
26		XG8W-2631		XG8W-2634	XG8W-2644	
30		XG8W-3031		XG8W-3034	XG8W-3044	
34		XG8W-3431		XG8W-3434	XG8W-3444	
40		XG8W-4031		XG8W-4034	XG8W-4044	
50		XG8W-5031		XG8W-5034	XG8W-5044	
60		XG8W-6031				

XG8A/XG8B 独创插头 (MIL类连接器用)

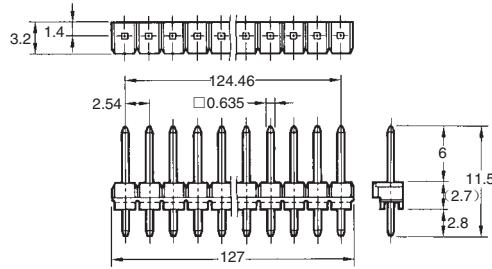
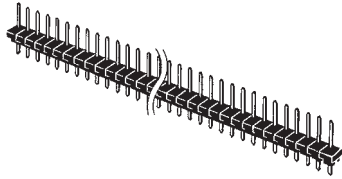
(1列型) (2列型)

■外形尺寸

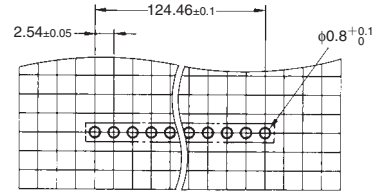
(单位: mm)

●1列型

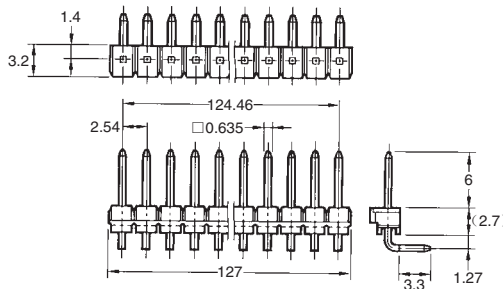
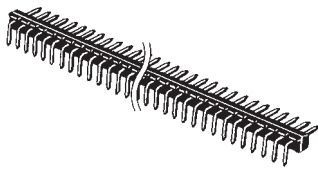
XG8A-5031
(直型端子)



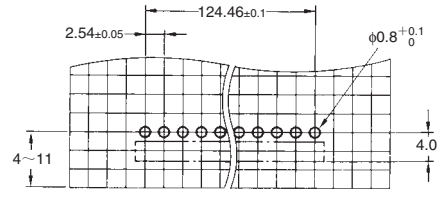
印刷基板加工尺寸
(BOTTOM VIEW)



XG8A-5034
(L型端子)

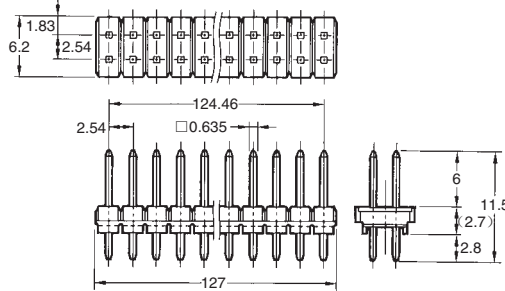
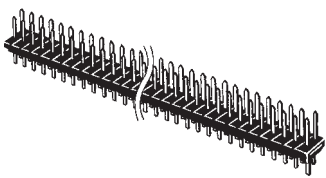


印刷基板加工尺寸
(BOTTOM VIEW)

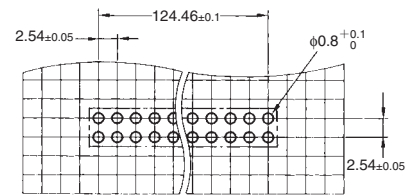


●2列型

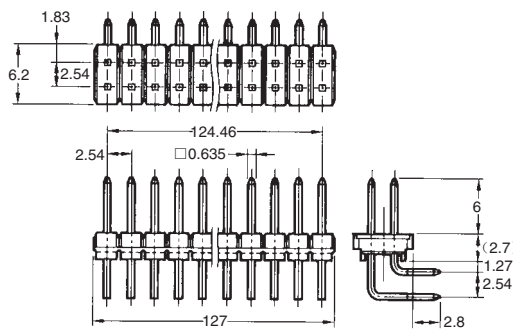
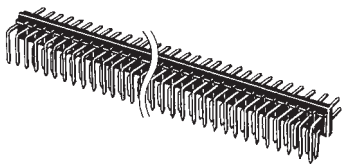
XG8B-0131
(直型端子)



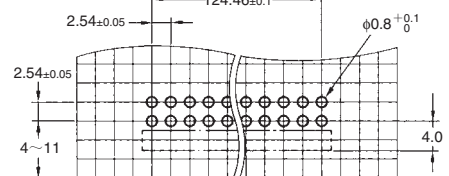
印刷基板加工尺寸
(BOTTOM VIEW)



XG8B-0134
(L型端子)



印刷基板加工尺寸
(BOTTOM VIEW)



X
G
8
A
/
X
G
8
B

■种类

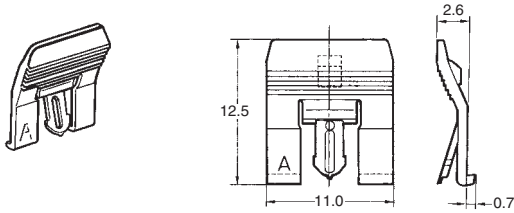
端子形状	直型端子	L型端子	最小包装单位 (个)
	型号 (镀金)	型号 (镀金)	
极数			
50 (1列型)	XG8A-5031	XG8A-5034	10
100 (2列型)	XG8B-0131	XG8B-0134	

■ 另售件

● 锁定摆杆

XG5Z-0002

可用于与本公司的扁平电缆连接器（XG4M）、散线压接连接器（XG5M-N）与2列L型端子插头（XG8W）锁定。但是，不能使用2列直型端子插头（XG8V）及1列插头（XG8V）。



型号	最小包装单位(个)
XG5Z-0002	10

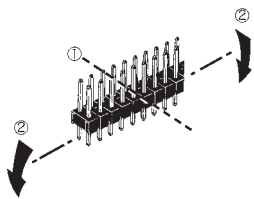
注. 订购上述型号时, 请按最小包装单位的倍数进行订购。

■ 请正确使用

使用注意事项

● XG8W（直型端子）、XG8V、XG8A、XG8B的分极方法需要分极时, 在下图的凹槽用尖锐的刀片划一道痕, 再沿着箭头方面折断就能得到需要的极数。

但是, 如果方法不当, 可能会使截面造成严重破损。分极后确认截断面的触点、外壳无严重破损。



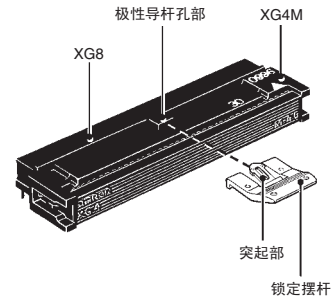
- ① 沿着点线用尖锐的刀片划一道痕。
- ② 沿着箭头方向折断。

■ 订购指南

需要标准以外的极数时, 请咨询当地销售。

● 锁定摆杆的安装方法

如下图所示, 将锁定摆杆的突起部插入带极性导杆的插孔上, 就能与L型端子插头（XG8W）锁定。



● 关于自动焊接条件（喷流式）

- (1) 焊接温度为 $250 \pm 5^{\circ}\text{C}$
- (2) 连续焊接时间为 5 ± 1 秒以内