

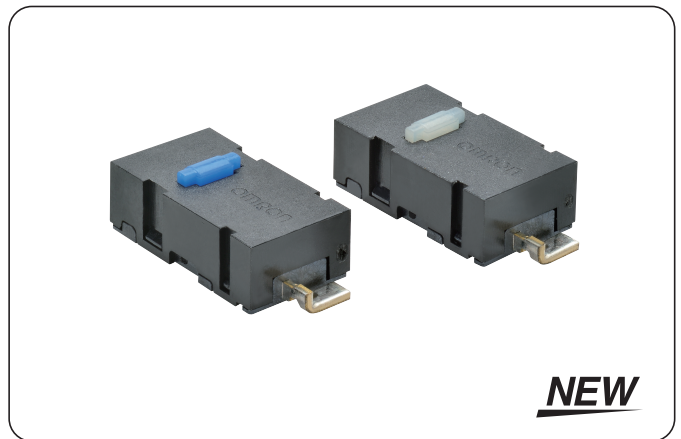
D2LS

极超小型基本开关

小型、使用寿命长的 表面安装端子型 另外还备有高荷重型

- 高荷重型也拥有很长的使用寿命。(OF=1.2N、寿命500万次)
- 宽度8.6×进深4.8×高度3.0mm的小型尺寸, 为设备节省安装面积做出贡献。
- 良好的感触。
- 压花带包装。

符合RoHS



■ 型号标准

D2LS-□1

— 动作力(OF)
1: 1.2±0.4N
2: 0.6±0.2N

■ 种类

动作力(OF)	按钮颜色	型号	包装单位*
1.2N	白	D2LS-11	2,000个/卷
0.6N	蓝	D2LS-21	

* 采用压花带包装方式。

■ 额定值

额定电压	阻性负载
DC6V	1mA

注: 上述额定值是在以下条件下测得的数据。

- (1) 环境温度: 20±2℃
- (2) 环境湿度: 65±5%RH
- (3) 操作频率: 30次/min

■ 性能

容许操作速度		1~500mm/s
容许操作频率	机械 / 电气	最大300次/min
绝缘电阻		100MΩ以上 (DC500V绝缘电阻计)
接触电阻(初始值)		100mΩ以下
耐压	同极端子间	AC600V 50/60Hz 1min
振动 *1	误动作	频率 10~55Hz 双振幅1.5mm
冲击 *1	耐久	最大1,000m/s ²
	误动作	最大300m/s ²
寿命*2	机械 / 电气	500万次以上 (300次/min)
保护结构		IP40
使用温度范围		-25~+85℃ (60%RH以下) (无结冰、无凝露)
使用环境湿度		85%RH 以下 (+5~+35℃时)
重量		约0.16g

注: 上述为初始值。

*1 在自由位置和动作限制位置的值。

接点的闭路或开路动作小于1ms。

*2 关于试验条件请另行查询。

■ 接触规格

●1a型(常开型)

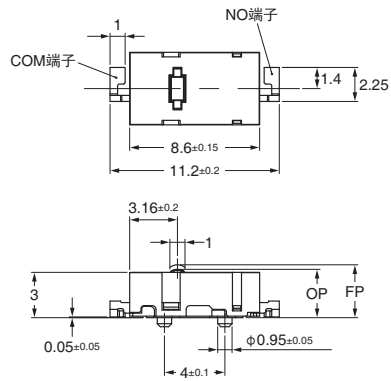
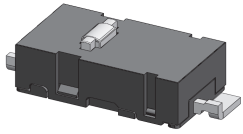


■ 接点规格

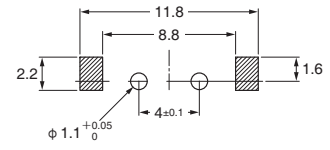
接点	规格	横杆
	材质	银
	间隔(标准值)	0.4mm
最小适用负载(参考值)		DC3V 15μA

■ 外形尺寸 (单位: mm) / 动作特性

D2LS-11
D2LS-21



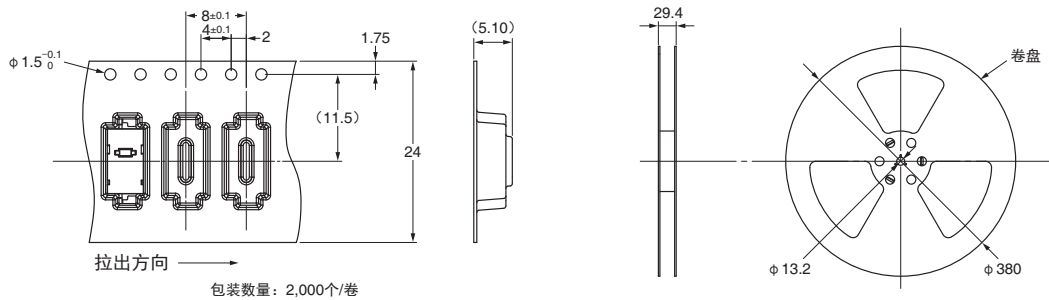
印刷基板外围尺寸图 (参考)
(TOP VIEW)



动作特性		型号	D2LS-11	D2LS-21
动作力	OF		1.2 ± 0.4N	0.6 ± 0.2N
回复力	RF 最小		0.15N	0.15N
过行程	OT 最小		0.1mm	
响应差的行程	MD 最大		0.12mm	
动作位置	OP		3.2 ± 0.2mm	
自由位置	FP		3.5 ± 0.2mm	

注1: 以上外形尺寸图中未指定部分的尺寸公差均为±0.4mm。

■ 包装规格 (单位: mm)



■ 请正确使用

★「共通注意事项」请参考相关页。

安全要点

●关于电气额定值

- 若超出额定值使用，不仅会降低开关的耐久性，还会引起发热、烧坏等危险。因此，使用时包括开、关时的瞬时电压、电流，都应该在额定值范围内。

使用注意事项

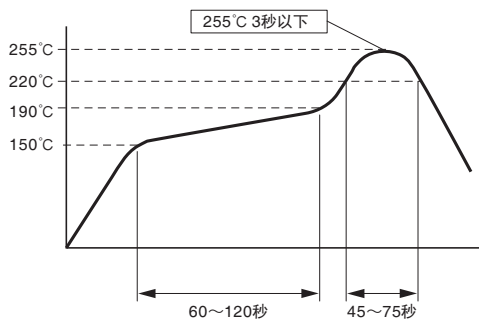
●关于焊接

- 焊接条件应事先进行确认试验。根据基板的种类、基板设计和接地的不同，可能会发生发热变形的情况。
- 包括手工修正焊接在内的再焊接，焊接次数应在2次以下。这时，第1次和第2次作业之间应间隔5分钟以上，待其返回常温后再进行。持续加热可能会导致外壳部熔化和产品性能劣化等异常。

·回流焊接条件

在下图的端子温度曲线范围内，进行回流焊接。

有些回流焊接的装置峰值很高，因此请务必预先进行确认试验。



·手动焊接条件

焊接温度：烙铁头温度350°C以下

焊接时间：3秒以内

●关于清洗

·该型号开关不能清洗。

如果进行清洗，可能导致焊剂或基板上的异物随同清洗液一同进入开关内部，导致故障。

●关于使用环境

- 应避免在有恶性气体、硅气体等的场所，以及多尘、高温、潮湿的环境，温度急剧变化或容易接触水、油的场所中使用。否则，可能因接点接触不良、腐蚀等原因引起损坏等的功能性故障。