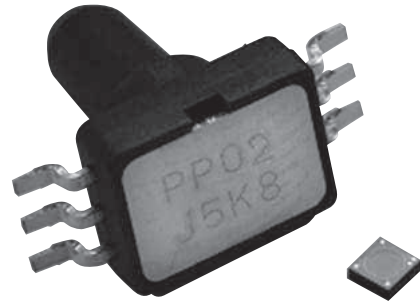


2SMPP-02

MEMS测量压力传感器

欧姆龙超小型低功耗的MEMS测量压力传感器

- 长6.1mm × 宽4.7mm × 高8.2mm的超小型。
- 与容量式压力传感器相比，电气特性更为优异。
- 测量压力范围为0 ~ 37kPa。
 - 偏置电压：-2.5 ± 4mV
 - 量程电压：31.0 ± 3.1mV
- 0.2mW的低功耗。
- 温度影响小。
 - 量程电压：± 1.0 %F.S.
 - 偏置电压：± 3.0%F.S.



符合RoHS

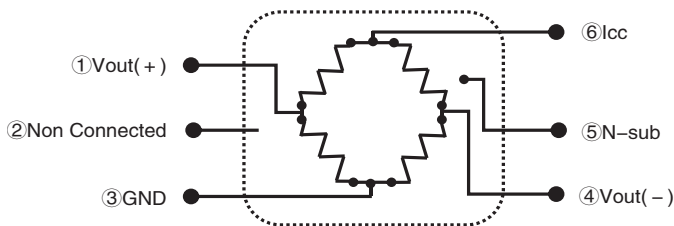


请参阅5页的“请正确使用”。

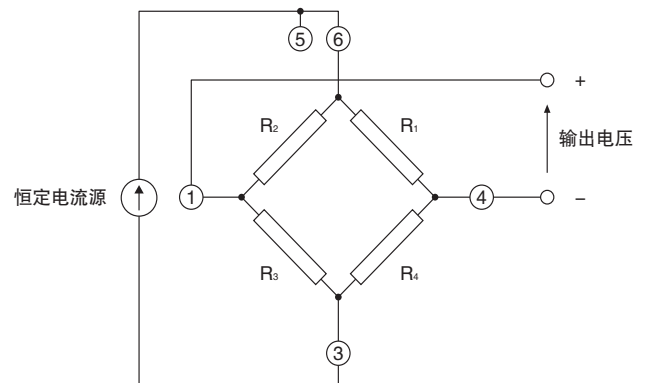
种类

分类	构造	型号	包装形式
底面端口型	SOP	2SMPP-02	塑料套筒

端子配置



连接图



注. 用户请根据需要在③GND插针下方接入调整电阻。
②NC插针请务必固定在基板上。

应用例

- 家用电器
- 空调控制设备
- 压力测量设备
- 压力泄漏检测
- 压力控制设备

额定值/性能

项目	2SMPP-02
压力的种类 *1	仪表压力
传感方式	压电阻式
压力介质 *2	空气
驱动方式	恒定电流驱动
驱动电流	DC100 μ A
压力范围	0 ~ 37kPa
耐压	最大 53kPa
最大驱动电流	最大 DC130 μ A
使用环境温度范围	0 ~ 50 $^{\circ}$ C(不结冰、凝露)
使用环境湿度范围	15 ~ 95%RH(不结冰、凝露)
储存环境温度范围	-30 ~ +85 $^{\circ}$ C(不结冰、凝露)
保存环境湿度范围	10 ~ 95%RH(不结冰、凝露)
重量	0.17g

注. 上述各项目为周边温度23 $^{\circ}$ C时的测量结果。

*1. 请避免在负压下使用。

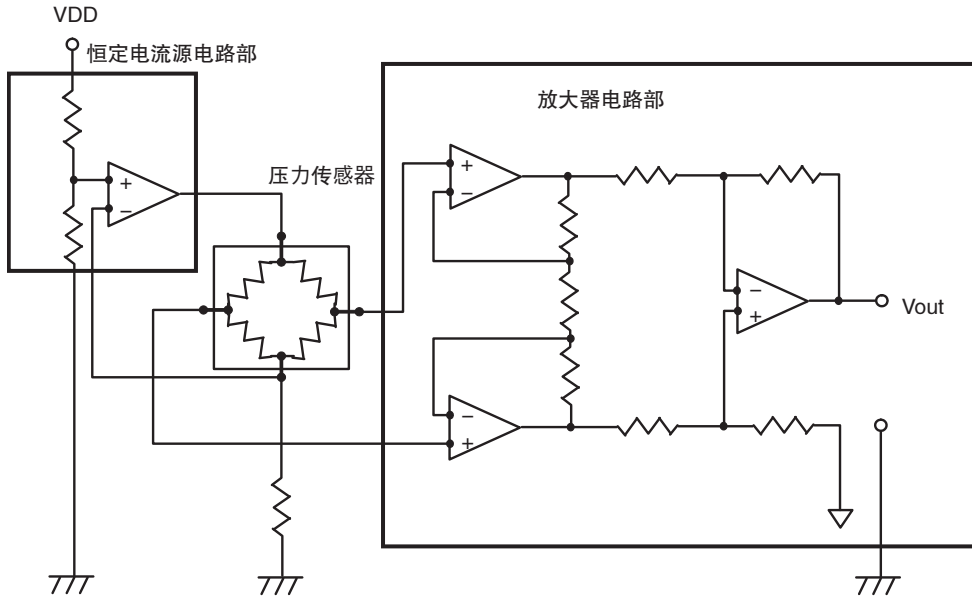
*2. 请勿使用空气以外的腐蚀性气体。

电气特性

项目	2SMPP-02
仪表电阻值	20 \pm 2k Ω
偏置电压	- 2.5 \pm 4.0mV
量程电压	31.0 \pm 3.1mV(施加37kPa时)
非线性度	Max.0.8%FS(0 ~ 37kPa)
滞后	0.5%FS(0 ~ 37kPa)
灵敏度温度变动	0.5 \pm 1.0%FS(0 $^{\circ}$ C)
	0.3 \pm 1.0%FS(50 $^{\circ}$ C)
偏置电压温度变动	0 \pm 3.0%FS(0 ~ 25 $^{\circ}$ C)
	0 \pm 3.0%FS(25 ~ 50 $^{\circ}$ C)

测量条件: 环境温度23 $^{\circ}$ C、恒定电流、驱动电流100 μ A

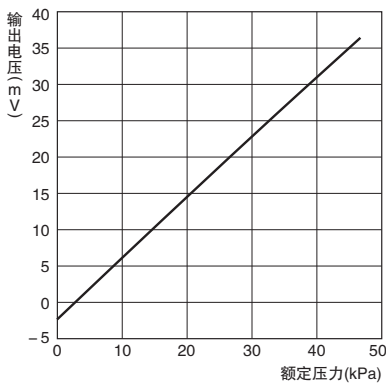
MEMS压力传感器应用电路示例



- 注1. 压力传感器采用通过恒定电流驱动方式转换成电压的设计。
- 注2. 请根据需要，在使用放大器电路的基础上使压力传感器输出电压加倍。

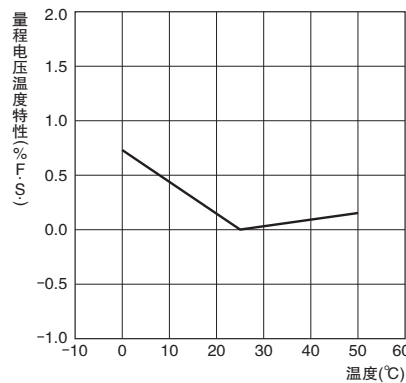
参考数据

额定压力-输出电压



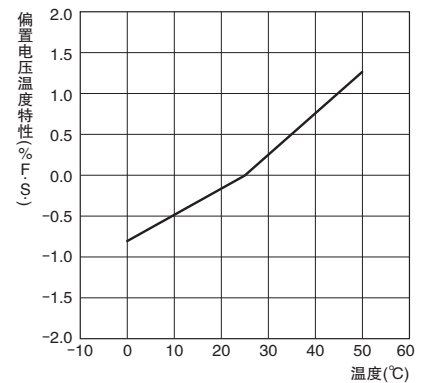
- 注1. 环境温度条件: 25℃
- 注2. 驱动电流: 100μA
- 注3. 上述输出电压特性是在未安装基板的状态下使用万用表测量出的数值。
- 注4. 输出电压特性可能会受基板安装的影响。使用前，请在实际使用状态下确认耐久性。

量程电压温度特性

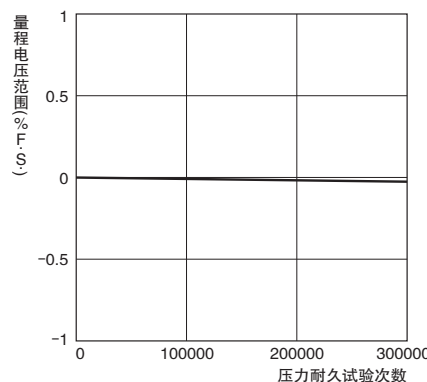
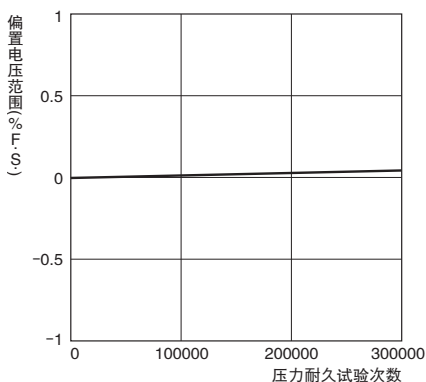


- 注1. 测定点: 0℃、25℃、50℃
- 注2. 驱动电流: 100μA
- 注3. 上述输出电压特性是在未安装基板的状态下使用万用表测量出的数值。
- 注4. 输出电压特性可能会受基板安装的影响。使用前，请在实际使用状态下确认耐久性。

偏置电压温度特性

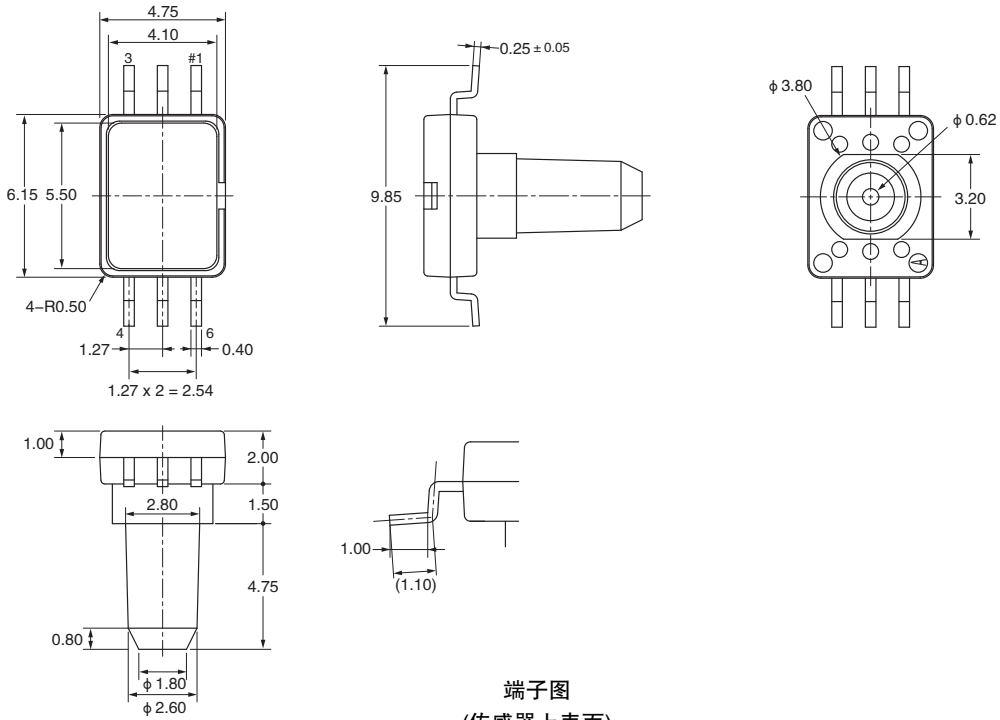


压力耐久试验范围(0 ~ 40 kPa)

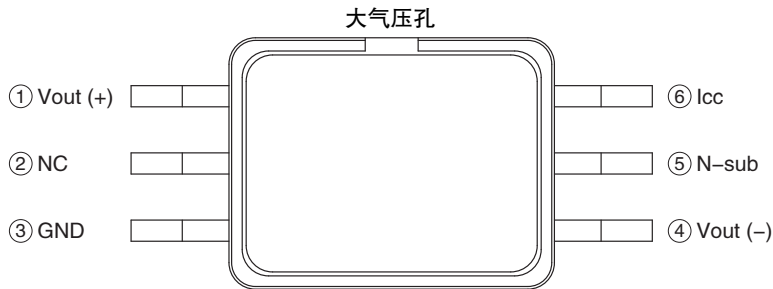


- 注1. 测量温度条件: 25℃
- 注2. 压力耐久试验次数: 3 × 10⁵次
- 注3. 压力耐久试验范围: 0 ~ 40 kPa
- 注4. 上述输出电压特性是在未安装基板的状态下使用万用表测量出的数值。

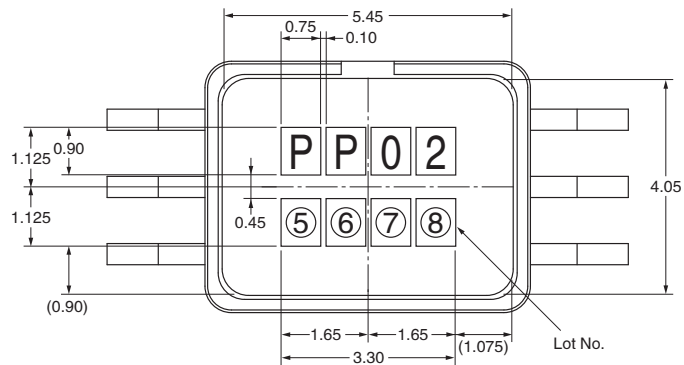
外形尺寸(单位: mm)



端子图
(传感器上表面)



标志刻印



注. 上述外形尺寸图中, 未注公差为 $\pm 0.3\text{mm}$ 。

请正确使用

使用注意事项

关于使用

- (1) 可直接用于产品的压力介质只有空气。请勿使用含腐蚀性气体(有机溶剂气体、亚硫酸类气体、硫化氢气体等)及水分、异物的压力介质，否则会导致故障。
- (2) 产品并非防滴结构。请勿在可能会接触水等物质的场所中使用。
- (3) 请勿在会结露的环境下使用。此外，附着在传感器芯片上的水分冻结时，可能会导致传感器输出变动或故障。
- (4) 请勿将铁丝及插针等异物放入导压管的内部。传感器内部的压力传感器芯片损坏或导压管内异物堵塞时，传感器输出可能会变动。
- (5) 使用时请确保使用压力在额定压力范围内。超范围使用时会导致损坏。
- (6) 请避免在会施加超声波等高频振动的环境下使用。
- (7) 压力传感器芯片接触光线时输出可能会变动，因此请勿使传感器芯片接触光线。
- (8) 静电可能会导致损坏，因此工作台、地板等带电物及作业人员请采取接地等安全措施。
- (9) 对端子施加过大的力时会导致变形及焊接性受损，因此请避免产品掉落或粗暴操作。
- (10) 请勿在有大量蒸汽、灰尘等的场所中使用。
- (11) 请按照连接图连接压力传感器的端子。
- (12) 请勿将压力传感器的端子上下反向连接。
反向连接端子时，可能会导致传感器输出变动或故障。
- (13) 在外部干扰的影响下输出可能会变动，因此请采取抗外部干扰的措施。

关于运输、保管

- (1) 请勿在存在会对产品产生负面影响的腐蚀性气体(有机溶剂气体、亚硫酸类气体、硫化氢气体等)的场所中进行保管。
- (2) 产品并非防滴结构，因此请勿在可能会接触水等物质的场所中进行保管。
- (3) 瓦楞纸板外箱在保管的过程中，会因保管场所的湿度、外箱叠压等而变软，因此建议遵守先进先出原则。此外，请勿采用抛投等粗暴的货物处理方式。
- (4) 内箱掉落时，旋塞从套管上松脱，产品飞出，可能会导致产品损坏。
- (5) 产品套管表面采用涂抹型防静电处理，因此请注意以下事项。
 1. 漏水时防静电处理会因剥落而失效。
 2. 高温高湿环境下防静电剂可能会发粘。
 3. 防静电剂会逐渐老化，因此保管时间请勿超过6个月。
此外，请勿重复使用。
- (6) 请在温度、湿度适当的范围内进行保管。
· 温度：5~30℃、湿度：40~60%
- (7) 导线部采用Ag电镀处理，在保管状态下可能会变色。交付后的变色不属于保修范围，因此请充分注意保管方法。
- (8) 请勿在有大量蒸汽、灰尘等的场所中进行保管。

安装方法

- 请将传感器安装在印刷基板的焊盘图案上。
- ②号针请焊接固定在印刷基板上，以保持机械强度。

焊接方法

- 采用小型尺寸，压力传感器的热容量变小。因此，需采取措施，将外部加热产生的影响控制在最低限度。
- 对焊接槽的浸渍：最高260℃时为10秒以内
- 烙铁：最高260℃时为10秒以内
- 请只加热传感器端子，而勿加热传感器封装。
- 请勿使用可能会产生腐蚀性气体的助焊剂。此外，请采取处理避免助焊剂进入外壳内。

清洗

- 请勿使清洗液进入外壳内。
- 请勿使用超声波清洗。否则会导致断线。
- 请勿使用含硅清洗剂。否则清洗剂可能会残留在压力传感器表面。

镀层

- 压力传感器请勿使用涂层。

订购前请务必阅读我司网站上的“注意事项”。

欧姆龙电子部品(中国)统辖集团

网站

欧姆龙电子部品贸易(上海)有限公司

<https://www.ecb.omron.com.cn>

Cat. No. **A195-E1-04** 2021年1月

© OMRON Corporation 2021 All Rights Reserved.
规格等随时可能更改,恕不另行通知。